

# Гаплогруппы, норманны и Рюриковичи

[Лев Клейн](#)

Публикуем статью проф. Л.С.Клейна (вышедшую в журнале «Археологические Вести», 21, 2015) о том, как д.х.н. А.А.Клёсов, занявшись темой происхождения славян, связывает ее с вопросом о «норманнской теории», хотя это совсем другая тема — происхождения государственности у восточных славян. Разбираясь с генетикой Рюриковичей, Клёсов исходит из того, что гаплогруппа большинства Рюриковичей — N1c1 а ДНК этих князей показывают те же цепочки сипов, что и ДНК многих современных балтов и славян. Между тем, как показано В. Г. Волковым, N1c1 распадается минимум на две субклады, из коих одна распространена у балтов и славян, и к ней принадлежат Гедиминовичи, а другая у скандинавов (финнов и шведов), и все означенные Рюриковичи принадлежат к ней.

**Читайте также ниже, в разделе «Мнения эксперта» комментарий д.и.н. Е.В.Пчелова «Каким образом исследуют генетику Рюриковичей и что из этого получается?»**

В последние годы появился ряд широковещательных выступлений американского биохимика русского происхождения А. А. Клёсова, сообщающего почтенной публике о гарантированной им гибели «норманнской теории». Коль скоро я также считаю, что «норманнской теории» пора упокоиться в архиве фейков и дутых пузырей, казалось бы, мне можно лишь порадоваться обретению единомышленника. Но мы с Анатолием Алексеевичем очень по-разному понимаем эту идею. Я считаю, что такой теории с самого начала не было и нет, что она выдумана идеологами, называющими себя антинорманистами, – как жупел, используемый для шельмования и испуга объективных историков. Клёсов же как раз принадлежит к числу завязтых антинорманистов и считает, что норманизм существует, опасен для России и нужно его уничтожить.

Специалистом он ни в истории, ни в изучении этногенеза не является, но полагает, что его компетенция в биохимии (в белках) означает также полную осведомленность в исследованиях ДНК и дает ему основание решать проблемы не только в генетике, в биологии наследственности, но и в решении проблем этногенеза, относящихся к ведению истории, лингвистики и археологии. Он смело привязывает (на практике) этносы к гаплогруппам, расписывает гаплогруппы с этносами по археологическим культурам, приклеивает к ним языковые этикетки и, продолжая человеческие роды вглубь тысячелетий, определяет их значение в истории. Популяционную генетику, в которой работает множество специалистов, он хочет полностью подменить генеалогией – наукой, которая долго обслуживала конкуренцию и привилегии аристократических родов (на их место Клёсов ставит народы), а в современности свелась к вспомогательной исторической дисциплине.

Я уже писал о неправомерности его общего подхода к этим проблемам (Клейн 2013а. С.385-396), а Клёсов писал о моей некомпетентности его судить (Клёсов 2011). О границах нашей компетентности будет судить научное сообщество, а я здесь не собираюсь заниматься вопросами оценки общего подхода. Я хочу лишь остановиться на одном частном вопросе – норманнском или, в русской постановке, варяжском. Я не буду также заниматься здесь причинами и даже вопросом о научности враждебного отношения Клёсова к нашей позиции и его стремлением подверстать ее под одиозный норманизм. Так получилось, что обласканный советской властью молодой доктор наук (Лауреат премии Ленинского комсомола и т. п.) рванул при первой возможности на Запад, обосновался в американской промышленности, получил там возможности испытать себя еще и в новой отрасли и пришел к внутреннему конфликту с патриотическими комплексами, вывезенными с родины. Это и побудило его так рьяно и простовато утверждать себя в роли патриота-обличителя национал-предателей.

Меня интересует здесь только один вопрос: действительно ли Клёсов нанес такой сокрушительный удар по взглядам тех, кого он зачисляет в норманисты?

Его разгромные обличения изложены в нескольких выступлениях. Это прежде всего книга 2013 года «Происхождение славян: ДНК-генеалогия против «норманнской теории» (Клёсов 2013). В аннотации написано: «Сам ученый утверждает, что его книга будет иметь „эффект разорвавшейся бомбы“». Действительно, в первой же главе он это провозглашает. Ну, подождет бы, пока это скажут читатели!

Правда, «норманнская теория» никакого отношения к происхождению славян не имеет, это другой вопрос. Ведь происхождение этноса, народа можно с грехом пополам свести к происхождению языка, речь обычно идет также о цепочке археологических культур, а «норманнская теория» говорит о происхождении государственности и культурных влияниях на народ, который ко времени этих влияний уже давно «произошел». Добро бы речь шла об этногенезе, понимаемом как этногонический процесс, об этнической истории, но речь идет о происхождении. Вообще я впервые сталкиваюсь с работой о происхождении славян, сутью которой является вынесенная в название борьба против «норманизма», и с критикой «норманнской теории» как концепции происхождения славян. Чего только не встретишь в нашей литературе!



Рюрик на памятнике тысячелетию России, в Великом Новгороде.

Так или иначе, глава 14 в книге действительно называется «ДНК-генеалогия против норманнской теории», в подзаголовке выясняется, что глава посвящена Рюриковичам: «О “шведских” и “угро-финских” корнях рюриковичей, что есть неправда».

В книге есть еще одна глава, предшествующая, т. е. 13, носящая то же название, но подзаголовок другой – он показывает, что содержание ее сводится к защите антинорманистского фильма М. Н. Задорнова от обрушившейся на него критики. Поскольку я в других заметках уже останавливался на этом невежественном произведении (Клейн 2012, С.12; 2013б, С.12), не буду на нем задерживаться здесь. Даже странно, как Клёсов, ученый-естественник, не замечает потрясающей антинаучности этого фильма, рассчитанного на самые низкие инстинкты толпы.

Есть в книге еще и третья глава (по счету 15-я) с тем же названием («...против норманнской теории»), но с еще одним подзаголовком: «Отклики на отклики». Тут Клёсов приводит критические выпады «норманистов», отобранные им для показа злобности и глупости этих «антипатриотов», и повторяет свои возражения, высказанные в разных дискуссиях. Досталось и мне тут. Он упоен своими ответами, и ему кажется, что его противники опровергнуты и посрамлены. Видимо, он не представляет, что убедительны его аргументы только для тех любителей, которые разделяют его чувства и пристрастия и готовы вмешаться на его стороне при одном лишь крике «Наших быют!».

Затронул здесь Клёсов и коронные аргументы «норманнофилов»: «они ... тащат всё „до кучи“ – и то, что нашли в древних русских селениях постройки из шестигранных бревен, которые есть и в Скандинавии, и то, что Константин Багрянородный (византийский император, живший в X в.) якобы написал, что все днепровские пороги имели „скандинавские имена“, и что послы и купцы древнерусских князей все сплошь имели „скандинавские имена“. Я даже рассматривать это не стал бы, потому что это всё выдавание желаемого за действительное».

Но выдвинув всё же несколько своих возражений (император ведь привел и славянские имена – верно, но назвал те русскими, а эти славянскими!), Клёсов небрежно бросил: «да и не моя это специальность» (Клёсов 2013: С. 330). Давно бы так! – об этом и о многом другом.

Другое выступление А. А. Клёсова озаглавлено «Происхождение Рюриковичей: ДНК-генеалогия». Это рецензия на фильм конца 2012 года «Русь. Зарождение государственности. Идентификация Рюриковичей». Фильм сей противостоял тому же задорновскому, встреченному Клёсовым с непомерным восхищением, соответственно этот новый фильм не мог прийти ему по вкусу. Он всячески это показывает: говорит о фильме, что он сделан с участием «некой Елены Мельниковой» (известнейшего филолога-скандинависта) и Балановского, автора «научной профанации» (капитального труда «Русский генофонд»). Впрочем, попадают у Клёсова и дельные замечания. Так, он высказался, что «за фразу, прозвучавшую в самом начале, что «каждый этнос имеет свою гаплогруппу», надо выгонять без выходного пособия. Этноты – это практически всегда объединения разных гаплогрупп. Нет у них «своей гаплогруппы». Например, **в русском этносе есть четыре основных гаплогруппы – R1a, I1, I2, и N1c1**, плюс еще десяток минорных, которых среди русских от нескольких процентов до долей

процента. Что они – не русский этнос?»

Третье выступление — беседа Клёсова с телеведущим Дионисом Каптарем под заглавием «Рюрик и Рюриковичи по данным ДНК-генеалогии» по каналу КМ-TV (наиболее беззащитному из сталинистских каналов). Эта передача перепечатывается многими сайтами под шапками: «Последний гвоздь в гроб норманнской теории», «Отмываем Рюриковичей от норманизма» и т. п.



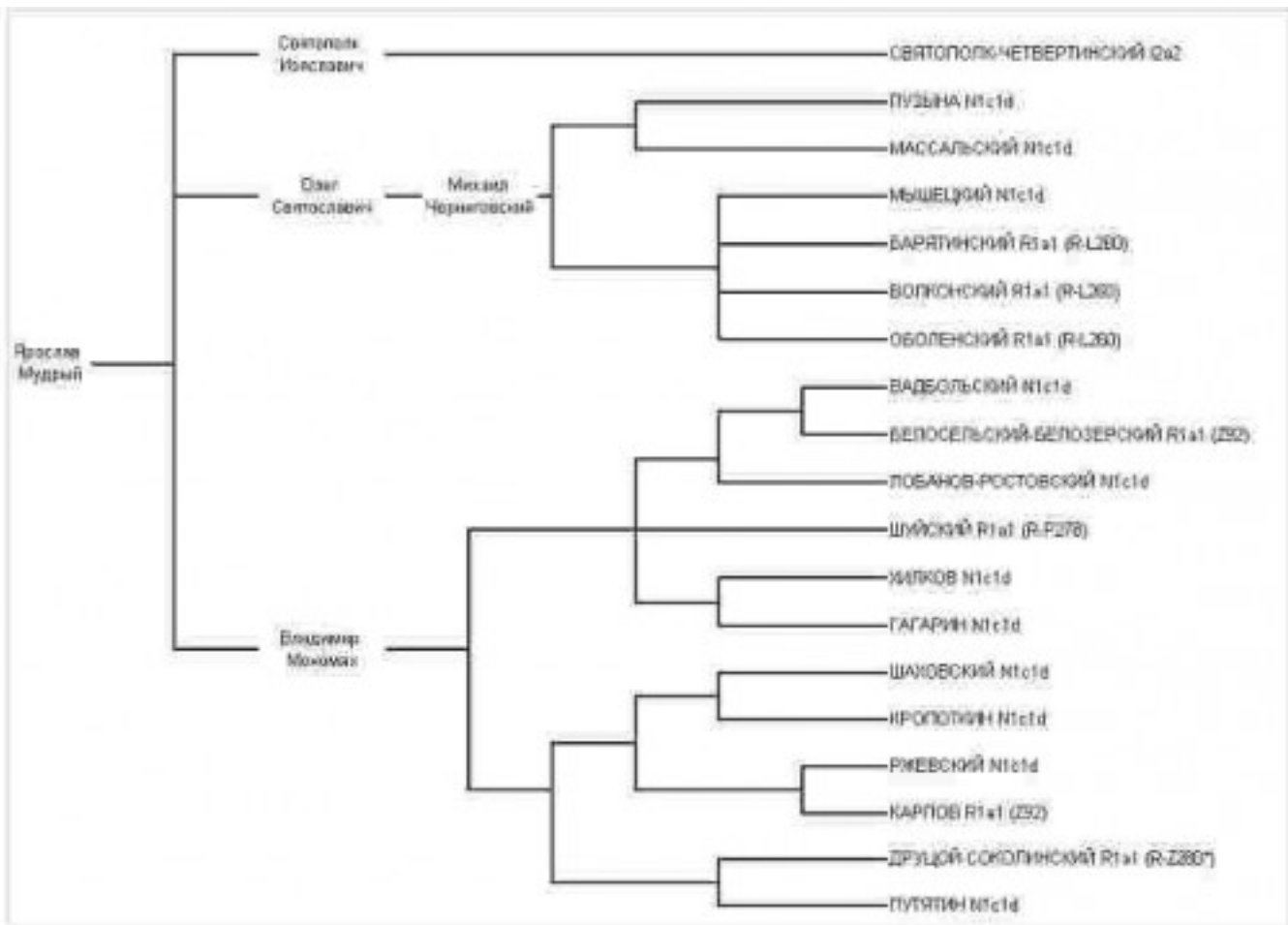
Рюрик разрешает Аскольду и Диру отправиться с походом на Царьград. Радзивилловская летопись. Миниатюра.

Из этого перечня видно, что Клёсов сводит опровержение норманнской принадлежности варягов к опровержению скандинавского происхождения Рюриковичей, а это далеко не одно и то же. Ведь это аналогично тому, чтобы сводить доказательство или опровержение славянства русских к доказательству или опровержению славянства Романовых. А они после Петра I славянами по крови явно не были. Как не были чистыми шведами Бернадотты в Швеции, чистыми англичанами – Виндзорская династия в Англии и т. д. Эта подмена означает вольный или невольный подвох.

Оставим в стороне типичные клёсовские методы полемики с оппонентами – грубые личные выпады, безвкусные издевательства, политические обвинения (в антипатриотизме, в предательстве и т. п.). Он очень любит выбрать случайную фигуру, найти у нее оговорки или ошибки, объявить их типичными и вволю оттоптаться на них, делая вид, что тем самым расправился со всем направлением в науке. Жаль. Человек действительно талантливый и работающий, но чересчур самоуверенный и самовлюбленный. Его суждения абсолютно безапелляционные, а уж если кто всерьез возразит, то против такого ведется война всеми средствами.

Перейдем непосредственно к клёсовскому анализу гаплотипов Рюриковичей. Опять же я не буду выходить за пределы своей компетенции – не стану оценивать клёсовские определения гаплотипов, снипов, датировки и т. п. Возможно они спорны, может быть – бесспорны, я это оставляю для специалистов по ДНК. Примем всё это условно за доказанное. Отметим также, что обследование всех потомков князей и выявление гаплотипов провели совсем другие люди, а Клёсов лишь воспользовался опубликованными данными, но расчеты близости и датировок – его.

Вкратце, история генетического обследования Рюриковичей выглядит так. Начали это обследование в 2006 году два исследователя в двух центрах: в России Никита Максимов из журнала «Русский Newsweek», а в Америке, в Техасе Анджей Байор под покровительством организации Family Tree DNA. Им удалось уговорить (каждому свою группу) потомков княжеских родов, ведущих происхождение от Рюриковичей, пройти обследование ДНК. Затем к ним присоединился третий центр – в Томске (Владимир Волков и Станислав Думин), также проводивший обследование некоторых потомков Рюрика. Наиболее пространное и глубокое исследование на этом материале опубликовал именно томский исследователь В. Г. Волков (2012).



Схематическое родословное дерево рюриковичей, участвующих в генетическом исследовании (В.Г.Волков «Все ли рюриковичи происходят от одного предка?»)

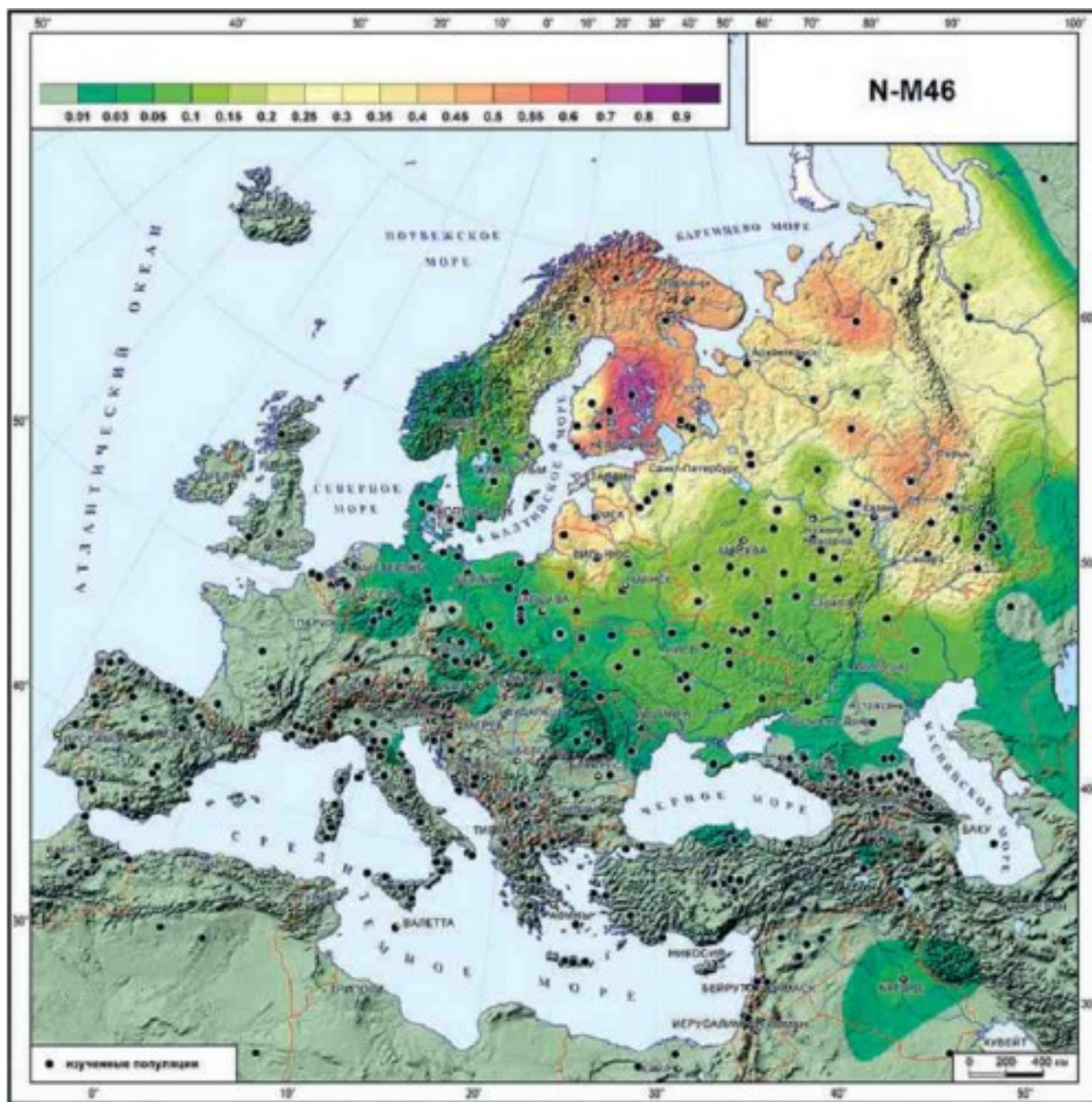
У князей (современных потомков), претендующих на принадлежность к Рюриковичам, обнаружено два гаплотипа: R1a и N1c1. Между тем, большинство норманнов имеет гаплотип I1a (Rootsi et al. 2004; Karlsson et al. 2006; Balanovsky et al. 2008, fig. 4a). Первый из обнаруженных у Рюриковичей гаплотипов мог бы сойти за тип, наиболее распространенный на Руси, но те три князя, которые его показали (Шуйский, Белозерский и Друцкий-Соколинский плюс еще г. Карпов), по расчетам Клёсова привели к общему предку, жившему 4300 лет назад, то есть они не могут быть Рюриковичами. Либо их предки искусственно приписаны к Рюриковичам, либо имела место супружеская измена. Остальные 11 князей (Оболенский, Волконский, Пентакост-Волконский, Баятинский, Гагарин, Кропоткин, Хилков, Пузына, Путятин, Вадбольский, Шаховский, Ржевский, Лобанов-Ростовский и Корибут-Воронецкий), у которых определена принадлежность к гаплогруппе N1c1, привели к общему предку (этих 11 князей), жившему в 862±190 г. н.э. (частные варианты 987±290 и 887±230), тогда как год смерти Рюрика по летописи 879. При всей условности этой даты совпадение хорошее: 862±190 означает, что точная дата неизвестна, но с наибольшей вероятностью искомая персона жила в диапазоне между 572 и 1052 гг. н. э.

Гаплогруппа N1c1 (общий предок всей группы существовал примерно 7 тыс. лет назад), по многим исследованиям (текущее обобщение см. [haplogroup.narod.ru/hapn](http://haplogroup.narod.ru/hapn); [familytreedna.com/public/N1c1](http://familytreedna.com/public/N1c1)), происходит из Азии, это население двигалось при отступлении ледника через Урал на запад, несколько тысяч лет тому назад разделилось на два потока – один заселил больше всего Финляндию, другой устремился на Юго-Восточную Прибалтику, но в меньшем проценте население с этими гаплотипами распространено вокруг всей Балтики. Особенно здесь интересны для нас два подразделения (генетики говорят: две субклады, у Клёсова – два субклада) этой гаплогруппы. Обе со снипом (или мутацией) L550. Этот снип распространен в Скандинавии и на Юго-Востоке Балтийского региона, меньше – в Германии. Одна субклада называется в справочной информации *скандинавской II* или *финской* (по своему распространению). Другая, характеризующаяся еще и последующим снипом с мутацией L1025, называется *Южно-Балтийской*, но это название обманчиво: она распространена больше всего в Латвии и Литве, то есть у юго-восточного угла Балтийского моря.

Клёсов именует эту последнюю *славянской* (забыв свой собственный девиз о необходимости «увольнять без выходного пособия», правда, новый для Клёсова и, видимо, еще непривычный). В книге «Русский генофонд» Е. В. и О. П. Балановские, виднейшие российские популяционные генетики, упрощая язык, пишут, что «у языков генов нет. Это понятно даже на бытовом уровне – сколько русских, разбросанных по миру волнами первой, второй и других эмиграций, говорят на самых разных языках? А гены у них все те же, унаследованные от предков. Тогда почему же мы говорим о генах славянской или германской языковой семьи? Научно ли это? Вполне. Ведь мы занимаемся *популяционной генетикой* и говорим лишь о той



популяции людей, которые говорят на языках славянской или же германской ветви языков. И ничего другого за «лингвистическими именами» не стоит» (Балановская и Балановский 2007: 235).



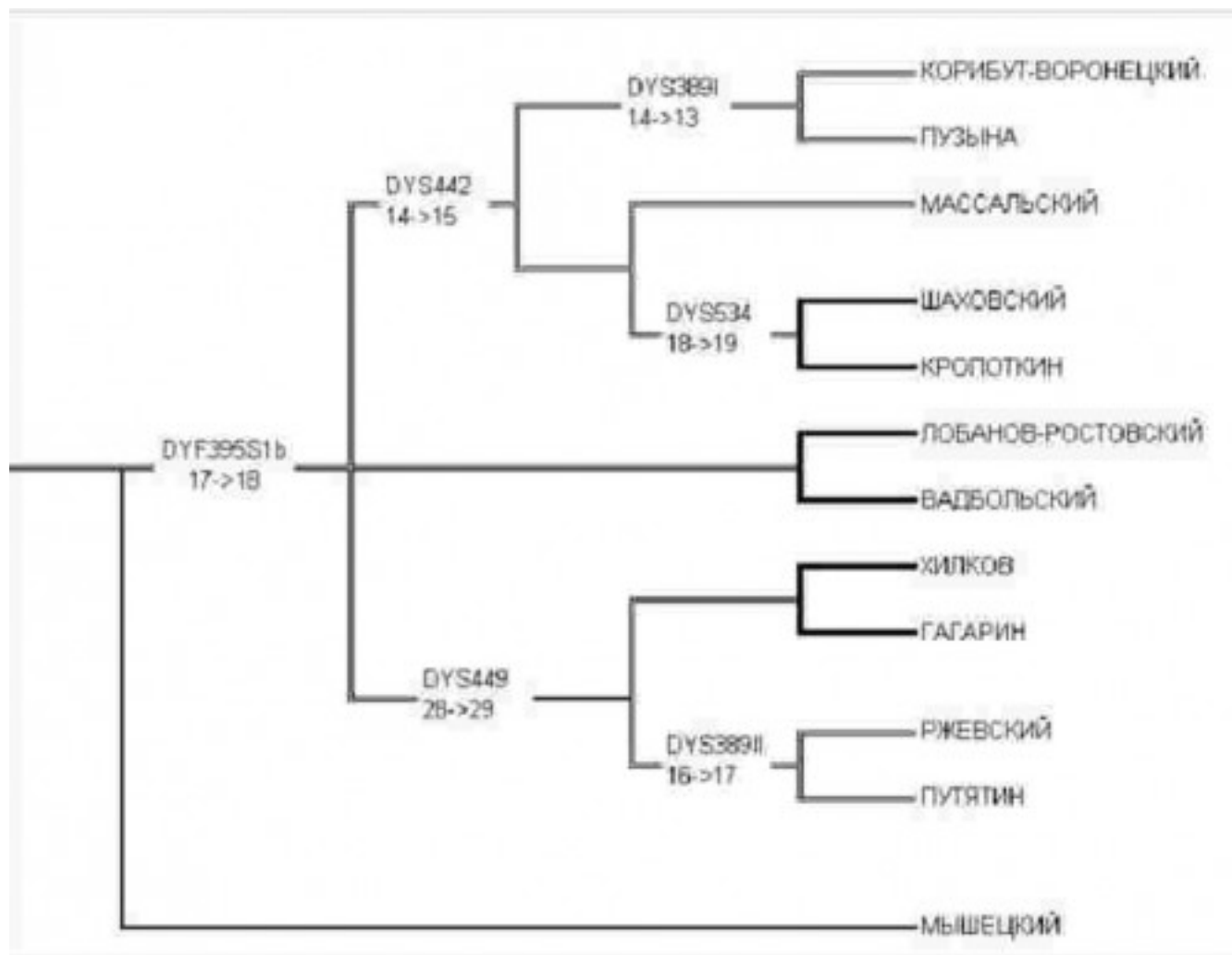
География гаплогруппы N-M46 (N1c) Y-хромосомы в Европе (карта из книги О.П.Балановского «Генофонд Европы»).

Но Клёсов отвергает популяционную генетику, он говорит не о популяциях, а о родах, которым те или иные гаплотипы, присущи по природе и передаются по наследству — как имена.

Субкладу со снипом L550, но без снипа L1025 он называет славянской потому, что как раз к ней и принадлежат все 11 его Рюриковичей, от нее они отщепляются! Чтобы показать, что она славянская, он берет выборку лиц, принадлежащих к *обеим* клатам (базовую для проекта N1c, причем не анализирована база для выборки), и рассматривает ее состав. В ней из 425 человек оказывается 77 русских, 33 потомка норманнов (21 швед, 10 норвежцев, 2 датчанина), 32 поляка, 3 эстонца, 1 финн. Русских больше, чем потомков норманнов. Не сказано, сколько литовцев и латышей – надо полагать, большинство. Да и русские этой территории в большой мере представляют собой ославянившихся балтов (Третьяков 1966; Седов 1970; 1982: 29 — 45). Кроме поляков, западных славян и их потомков, видимо, вовсе не оказалось. Ведь на карте распространения гаплогруппы N1c1 эти западнославянские земли в ареал насыщенного распространения этой гаплогруппы не входят (<http://haplogroup.narod.ru/hapn.html>).

Клёсов детально рассматривает гаплотипы Рюриковичей и находит, что у них часты те же цепочки снипов, что у русских и балтских современников, а у шведов и финнов – другие. Это он называет системой, и это кажется сильной стороной его анализа. Но для анализа нужен не перечень отдельных сходств, а типология групп, деление на субклады и принадлежность к

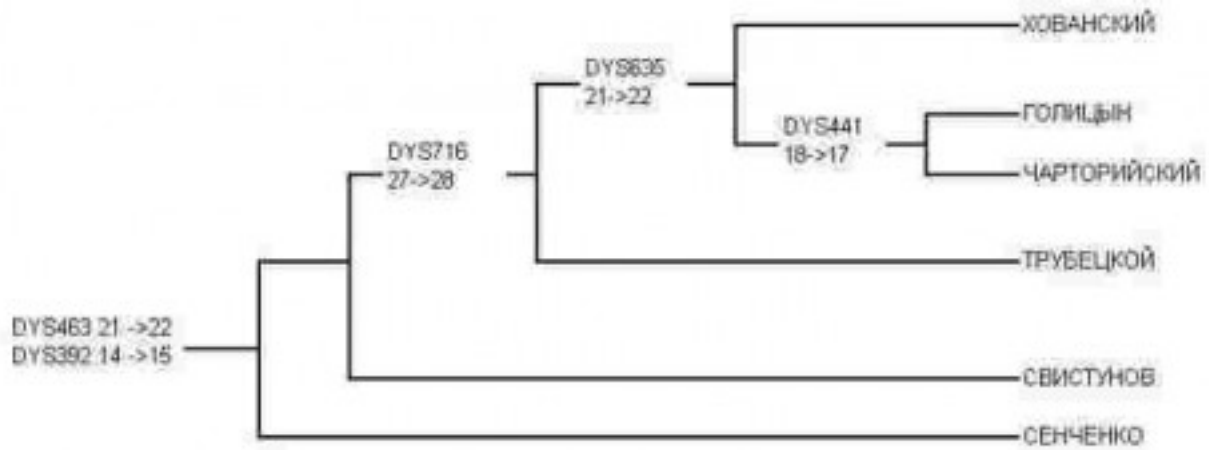
ним. Его оппонент Волков показывает, что у скандинавов и Рюриковичей на третьем месте в гаплотипе оказывается 14 повторов, а у балтов – 15. Клёсов этого не отрицает, но заявляет, что у Рюриковичей тут просто произошла возвратная мутация. «Вот и всё» (Клёсов 2013: С.228 – 229, С.355 — 356). Клёсов действительно достаточно сведущ, опытен и изобретателен, чтобы найти объяснение любому неуголному факту, но такая изобретательность не делает его аргументацию убедительной.



Филогенетическое древо Рюриковичей N1c1. Двойнными линиями показаны наиболее вероятные генетические связи, сплошными жирными – несомненные генетические связи (В.Г.Волков «Все ли рюриковичи происходят от одного предка?»)

В этой книге и в других своих выступлениях Клёсов отчаянно издевается над томским исследователем «неким» В. Г. Волковым, зав отделом провинциального музея (козявка!), который осмелился «негодяйски» высказывать неуголные Клёсову мысли. Между тем, старинный томский университет обладает хорошей школой, а Волков, историк, сотрудничает с проф. В. Н. Харьковым, доктором биологических наук, и это плодотворное сотрудничество. Волкову принадлежит очень подробное (более подробное и полное, чем у Клёсова) исследование (Волков 2012) Рюриковичей по анализам ДНК, и это очень объективное исследование. Волков показал, какое место занимают на древе N1c1 обе интересующие нас субклады, в частности субклада с Рюриковичами, и проанализировал состав их «соседей» по субкладе. Это оказались в большинстве шведы из области Упсалы. Он привел также и карты распространения.

Для наглядности можно взглянуть на более полные точечные карты обеих субклад, опубликованные на сайте touglley ([touglley-gen.livejournal.com/tag/Дерево\\_снипов\\_N](http://touglley-gen.livejournal.com/tag/Дерево_снипов_N)) 30 января 2013 г. Там хорошо видно отличие по ареалу субклады, включающей Рюриковичей от субклады, включающей Гедиминовичей.



Филогенетическое древо Гедиминовичей N1c1 и ближайших генетических родственников (В.Г.Волков «Все ли рюриковичи происходят от одного предка?»)

Таким образом, даже субклада, распространенная частью и в России, не славянская, а преимущественно балтская (летто-литовская), к ней принадлежат князья Гедиминовичи и Гедройцы. А та субклада, к которой принадлежат в большинстве Рюриковичи, распространена равномерно на юге Финляндии и на юге Швеции и Норвегии. Нет никаких оснований называть эту субкладу ни славянской, ни западнобалтийско-славянской (что очень удовлетворило бы В. В. Фомина, А. Н. Сахарова и прочих антинорманистов-вагристов). Это не значит, что принадлежащий к ней предок Рюриковичей непременно швед. Его норманнская принадлежность вероятна, но не доказана. Ведь в группе присутствуют и много финнов, а также балты — последних сравнительно мало в выборке, но они есть. Значит, предок Рюриковичей мог принадлежать и к ним. Когда речь идет об индивидуальных случаях, пренебрегать малыми вероятностями нельзя. Тут часто сказывается не статистика, а история.

Субклады эти появились в Скандинавии и Финляндии, когда деления населения на нынешние народы еще не было. Население с такой гаплогруппой могло войти частью в формирующихся норманнов, частью в финнов, а частью в балтов, как на востоке родственное население вошло в удмуртов или якутов.

Теперь нужно вспомнить, что при всем этом рассуждении мы исходим из допущения, что легенда о призвании Рюрика с братьями абсолютно достоверна, тогда как в этом есть глубочайшие и основательные сомнения, и их разжигали как раз антинорманисты. Я уж не говорю о том, что братья Рюрика по тщательной проверке для большинства историков отпали. Не было ни братьев, ни раздачи городов им.





Вещий Олег с картины В.Васнецова.

Но и отцовство Рюрика по отношению к Игорю оказывается чрезвычайно сомнительным. По летописным датам выходит, что когда Рюриков внук Святослав родился, сыну, Игорю, было уже около 60 лет, а его супруге Ольге больше 50, и Святослав родился после 40-летнего бездетного брака. А сам Игорь родился от Рюрика, когда тому было около 60 лет, и существенно, что воспитатель Игоря, Олег, вельможа от рода Рюрика, регентствовал 33 года (Пчелов 2010: 238 – 240)! Затянувшееся регентство Олега и сильно затянувшееся обзаведение Игоря сыном ставит вопрос о том, что вся эта конструкция не была отражением реальности, а надумана и изобретена позже. В таком случае приобретают значение и свидетельства того, что ранние русские князья вряд ли считали Рюрика своим предком: среди первых князей имя Рюрика не популярно. Хотя Олег, Игорь и Святослав часто повторяются (ср. там же, с. 242 – 245).

Возведение сложившейся династии к знаменитому и родовитому иностранному предку – Хрёрику из древней династии скьёльдунгов Ютландии – было, по-видимому, изобретено в годы Святослава и Владимира, когда они были озабочены легализацией своего великого княжества на международной арене и соперничеством с Византией. Олег почему-то не мог передать свою власть своим сыновьям (возможно, был бездетным). Кем был по рождению Игорь, мы не знаем, но летопись всячески устами Олега подчеркивает его прямое происхождение от знаменитого заморского властителя, пожалуй, даже чересчур назойливо. Возможно, Игорь, вошедший в дружину Олега, был на деле не столь родовитый отпрыск норманнской знати, возможно, был финном (хотя это маловероятно – для Олега это не был бы свой). Бывал ли на самом деле Рюрик в Ладоге и Новгороде, мы не знаем, но слава его на восточнославянских землях была – другие пришельцы (Аскольд, Дир и Олег) его знали и почитали.

Всё это не нарушает доверие к основам легенды о «призвании» варягов. Призвали, не призвали, но варяги вторглись, как они это делали везде в Европе, и участвовали в государственной жизни восточных славян.

Так что же опровергла «ДНК-генеалогия»? Она отвергла лишь претензии некоторых князей-потомков (с гаплотипом R1a) на истинное происхождение от рюриковичей. Но в этом и так многие сомневались. Она подвергла также сомнению принадлежность всех рюриковичей к некоему «исконно-норманнскому» биологическому корню в Скандинавии и само происхождение Рюриковичей — от Рюрика/Рорика Ютландского, но такой «исконно-норманнский» корень вообще есть фикция. А даже норманнского происхождения всей династии и ядра княжеской дружины эта генеалогия не затрагивает и не опровергает.

А в целом «норманнскую теорию»? Но что есть «норманнская теория» в представлении Клёсова?



«Дело в „норманнской теории“ вовсе не только в скандинаве Рюрик и в княжеской верхушке, а в самом понятии «Древнерусское государство». По „норманнской теории“ основателями Древнерусского государства, которое было поначалу вовсе не в Киеве, а на берегах Волхова, в Старой Ладого, в середине VIII в. н. э., были свеоны, выходцы с балтийских Аландских островов и островов Готланд и Рюген ...» (Клёсов 2013: 350). И т. д.

Возможно, по «норманнской теории», которую знает антинорманист А.А.Клёсов, это и так. Но кто из названных им «норманистов» ее придерживается? Доказательства на стол! Основателей династии не надо сразу же отождествлять с основателями государства, а что значительную роль в создании государственности сыграли иностранцы – это бывало часто в ранних империях. Не стоит по этому поводу впадать в панику и обвинять историков, признающих эту реальность, в отсутствии патриотизма.

«Разорвавшейся бомбы», анонсированной в аннотации и в первой главе книги, не получилось. А обо всей книге нужно разговаривать отдельно, и это должен быть нелицеприятный разговор (см. мою рецензию «Происхождение славян, версия биохимическая» в Российском Археологическом Ежегоднике за 2015 год, перепечатана здесь, на сайте).

Балановская Е. В., Балановский О. П. 2007. Русский генофонд на Русской равнине. Москва, Луч.

Волков В. Г. 2012. Все ли рюриковичи происходят от одного предка? Происхождение Рюрика и Гедимины в свете последних генетических исследований. – Генеалогия допетровского времени: источниковедение, методология, исследования. СПб, 2012: 11 – 40.

Клейн Л. С. 2012. Воинствующий дилетантизм на экране. – «Троицкий вариант», 25 (119), 25 дек. 2012, с. 12.

Клейн Л. С. 2013а. Была ли гаплогруппа R1a1 арийской и славянской? – Клейн Л. С. Этногенез и археология. Т. 1. Теоретические исследования. Санкт-Петербург, Евразия: 385 – 396.

Клейн Л. С. 2013б. О норманнах, славянах и ариях (Еще раз о фильме Задорнова). – «Троицкий вариант», 2 (121), 29 янв. 2013: 12.

Клёсов А. А. 2011. Коллизия двух парадигм? Переписка с Л. С. Клейном. — Вестник Российской Академии ДНК-генеалогии (Boston – Moscow – Tsukuba), Том 4, № 2 2011 февраль (lulu.com/items/ volume 69/10096000/; 10096874/2/print/10096874.pdf).

Клёсов А. А. 2013. Происхождение славян: ДНК-генеалогия против «норманнской теории». Москва, Алгоритм.

Пчелов Е. В. 2010. Рюрик. 2-е изд. М, Молодая Гвардия.

Седов В. В. 1970. Славяне Верхнего Поднепровья и Подвинья. Москва, Наука.

Седов В. В. 1982. Восточные славяне в VI – XIII вв. (Археология СССР). Москва, Наука.

Третьяков П. Н. 1966. Финно-угры, балты и славяне на Днепре и Волге. М. – Л., Наука.

Balanovsky O. P. et al. 2008. Two sources of the Russian patrilineal heritage in their Eurasian context. – The American Journal of Human Genetics, 82: 1 – 14 (doi: 10.1016/j. ajhg.2007.09.019).

Karlsson A. O. et al. 2006. Y-chromosome diversity in Sweden – A long-time perspective. – European Journal of Human Genetics. 14: 963 – 970.

Roots S. et al. 2004. Phylogeography of Y-chromosome haplogroup I reveals distinct domains of prehistoric gene flow in Europe. – American Journal of Human Genetics, 75: 128 – 137.

Статью в PDF формате можно скачать в [Библиотеке сайта](#)