

Якутская ветвь Y-хромосомы на филогенетическом древе

По данным массового параллельного секвенирования Y-хромосомы построено генеалогическое древо гаплогруппы N-M2016, на котором располагается ветвь большинства мужчин якутов-саха N-M1982. Возраст ближайшего общего предка (TMRCA) одной из основных якутских мужских линий N-M1991 — 970 ± 210 лет до настоящего времени, подтверждается датировкой образца древнего человека *Yana Young*. Резкий рост численности предков якутов-саха, наблюдаемый по якутской ветви N-M1982, начался с 1320 ± 100 года н.э. Сроки этого демографического взрыва согласуются с датировкой памятников кулун-атахской археологической культуры.

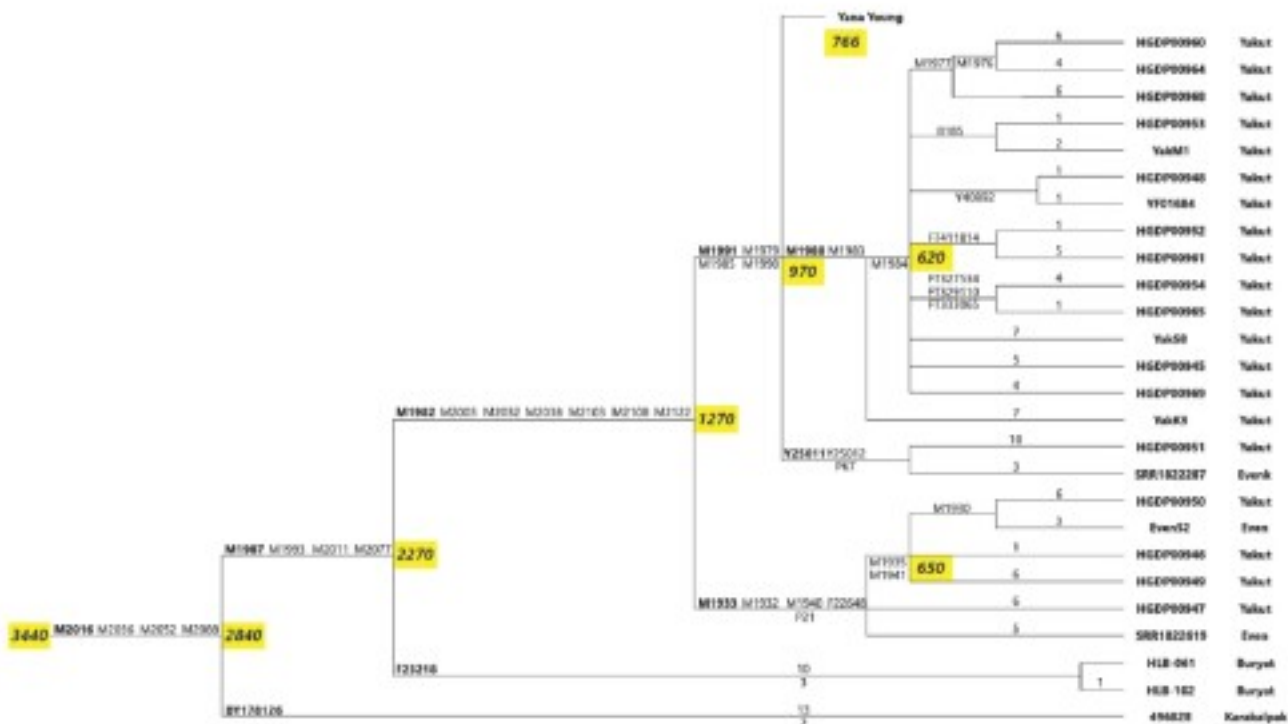
[Опубликована статья](#) генетического генеалoga Д.С. Адамова, где по данным массового параллельного секвенирования Y-хромосомы построено генеалогическое древо гаплогруппы N-M2016, на котором располагается ветвь большинства мужчин якутов-саха N-M1982. Мужская часть популяции якутов-саха отличается однородностью – около 90% мужчин имеют Y-хромосому, образующую обособленный кластер, который маркируется SNP мутациями M2019 и M2118. Образцы N-M2019/M2118 обнаружены в захоронениях древних кочевников в Монголии, аваров и ранних венгров, наличие этой гаплогруппы предполагается у хунну и хазаров.

Материалом для исследования послужили 18 образцов ДНК мужчин-якутов, содержащиеся в базе Human Genome Diversity Project (HGDP). Генетики провели массовое параллельное секвенирование образцов HGDP с высоким качеством прочтения – с помощью секвенатора Illumina X10. Оказалось, что из 18 якутских образцов гаплогруппа N-M2019/M2118 обнаруживается в 16. В работе были также использованы ранее опубликованные данные по якутам, эвенкам, эвенкам, бурятам и каракалпаку, а также данные по древнему образцу *Yana Young*.

По геномным данным 26 индивидов получено генеалогическое древо Y-хромосомной гаплогруппы N-M2016. На этом древе отмечаются три основные ветви:

- якутская ветвь N-M1982.
- ветвь N-F23218, наиболее близкая к якутской ветви;
- ветвь N-BY178126, по-видимому, монгольская по происхождению.

Якутская ветвь N-M1982 доминирует в образцах мужчин якутов-саха, другие две ветви очень редки.



Генеалогическое дерево гаплогруппы N-M2016. Желтым фоном выделены даты ветвления в годах до н.в. Поверх линий указаны мутации, попадающие в участки combBED, снизу линий указаны мутации вне области combBED. В конечных (приватных) ветвях указаны числа обнаруженных мутаций (Адамов, 1022).

Возникновение гаплогруппы N-M2016 оценивается автором в 3440 ± 630 лет до настоящего времени, это соответствует времени перехода охотников-собирателей монгольской степи на молочное скотоводство в процессе культурной передачи от более западных кочевников.

Образцы якутов формируют отдельную ветвь, маркируемую мутацией M1982. Расчет возраста (TMRCA) якутской ветви N-M1982 по Y-STR гаплотипам якутов дал оценку 1300 ± 500 лет до н.в. На ветви N-M1982 находятся также образцы игрек-хромосомы эвенков, эвенов, долган. Возраст ближайшего общего предка якутов-саха с Y-хромосомой N-M1982 определяется по точке ветвления на гаплогруппы N-M1991 и N-M1933. По числу SNP мутаций в 23 образцах TMRCA оценивается в 1270 ± 250 лет до н.в. Календарная дата — 680 ± 250 год н.э. В оцениваемый временной интервал попадают последовательно Жужаньский каганат, Тюркские каганаты, а также Уйгурский каганат.

Возраст (TMRCA) доминирующей якутской ветви N-M1991 оценивается в 970 ± 210 лет до н.в. К этой же ветви относится Y-хромосома древнего образца Yana Young, найденного на реке Яна, его возраст (по методу ускорительной масс-спектрометрии) оценивают в 766 лет до н.в. С этой датой согласуется время разделения гаплогруппы N-M1991 на ветви N-M1988 и N-Y25011 (970 ± 210 лет до н.в.). Очевидно, человек Yana Young относился к одной из вымерших ветвей гаплогруппы N-M1991, пишет автор.

Характерной особенностью построенного генеалогического дерева является резкий рост генетического разнообразия ветвей N-M1984 и N-M1935 в составе гаплогруппы N-M1982. Возраст ближайшего общего предка (TMRCA) ветви N-M1984 оценивается как 620 ± 100 лет до н.в. Ветвление ветви N-M1935, самой многочисленной в составе гаплогруппы N-M1933, произошло 650 ± 170 лет до н.в. Нарастание генетического разнообразия отражает быстрый рост численности популяции. Автор предполагает, что этот рост начался 630 ± 100 лет до нашего времени, календарная дата: 1320 ± 100 год н.э. Датировка согласуется с радиоуглеродным возрастом памятников кулун-атахской археологической культуры. Что касается генетической преемственности населения кулун-атахской культуры и современных якутов-саха, то она уже была доказана ранее. Можно предположить, что вследствие каких-то событий малочисленная популяция предков якутов-саха испытала демографический взрыв, пишет автор. Он совпал с развитием скотоводства и освоением ими новых пастбищ и сенокосных угодий.

Источник:

Адамов Д.С. Якутская ветвь игрек-хромосомы в составе гаплогруппы N-M2016 // Сибирские исследования. 2022. 2 (8).

<http://doi.org/10.33384/26587270.2022.08.02.01r>