

# Генетики показали, что в обществе древних индейцев пуэбло царил матриархат

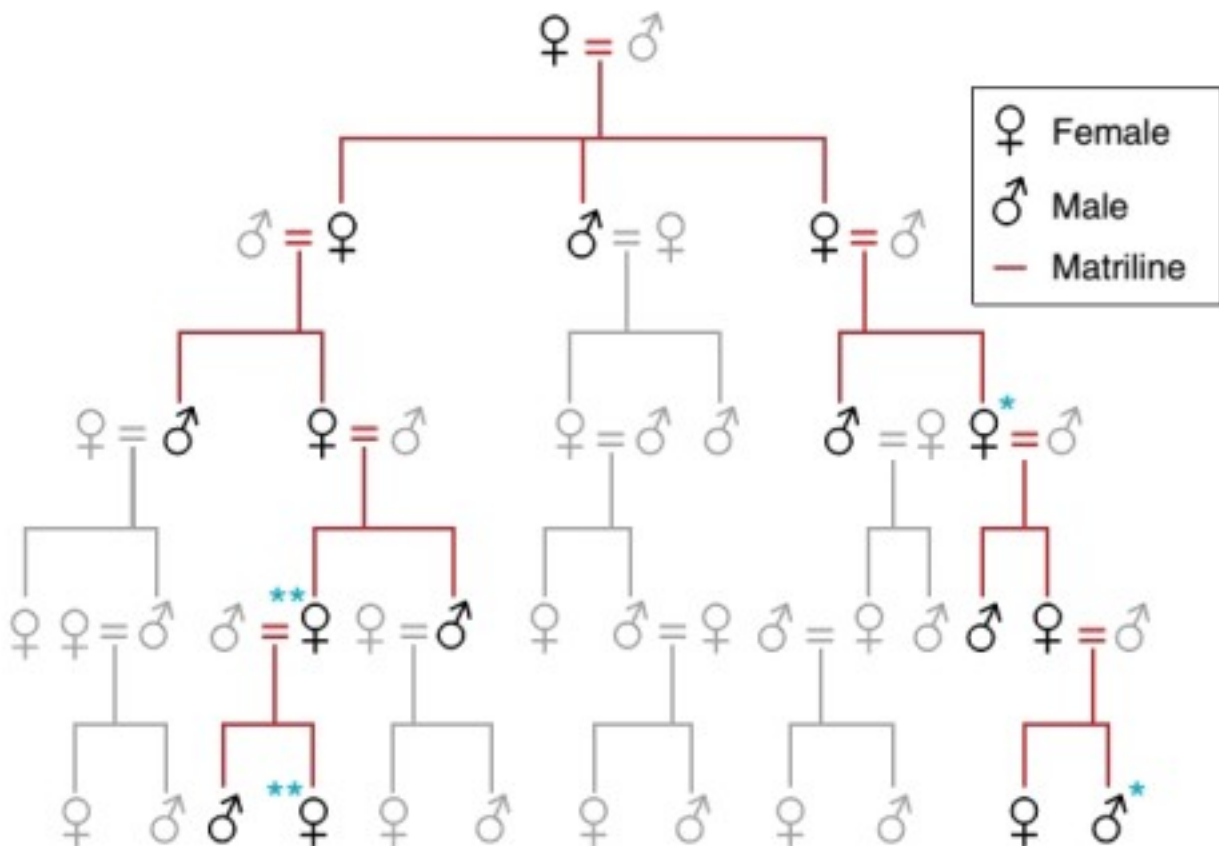
Прекрасную половину наших читателей и авторов поздравляем с Праздником женщин и весны!

Древняя ДНК может рассказать не только о миграциях и демографической истории наших предков, но и о социальном устройстве общества. Пример такого исследования – работа генетиков из Университета Пенсильвании, [опубликованная в журнале Nature Communication](#).

Авторы статьи исследовали митохондриальную ДНК из захоронения древнейшей индейской культуры пуэбло (анасази) в каньоне Чако (штат Нью-Мексико, США), в составе крупнейшего общинного дома Пуэбло-Бонито – огромного коммунального поселения из 650 комнат. Одна из комнат представляла собой крипту для погребения знатных персон, о чем можно судить по богатству украшений.

Генетики выделили и секвенировали мтДНК из черепов 9 захороненных индивидов. Оказалось, что все они обладают идентичной мтДНК, что свидетельствует об их родстве по материнской линии. Из черепов 6 индивидов удалось выделить ядерную ДНК и генотипировать ее по SNP. Среди индивидов, у которых удалось точно определить пол, оказалось три мужчины и три женщины, два остальных – мужчины с большей вероятностью.

Анализ показал, что в крипте были захоронены последовательно несколько поколений индейской знати. Исследователям удалось определить родственные связи некоторых индивидов. Так, черепа 8 и 10 принадлежали бабушке и внуку; черепа 1 и 7 принадлежали матери и дочери. Это говорит о том, что в обществе древних пуэбло элитарность наследовалась по материнской линии. Датировки указывают, что эта линия в Пуэбло-Бонито продержалась у власти общества около 330 лет.



Генеалогическое древо двух веточек мтДНК; материнские линии наследования показаны красным. \*\* указывает на пару «мать-дочь», \* указывает на пару «бабушка-внук».

**Источник:**

Archaeogenomic evidence reveals prehistoric matrilineal dynasty

Douglas J. Kennett et al.

Nature Communication, 8:14115 | DOI: 10.1038/ncomms14115

[Статья в открытом доступе](#)